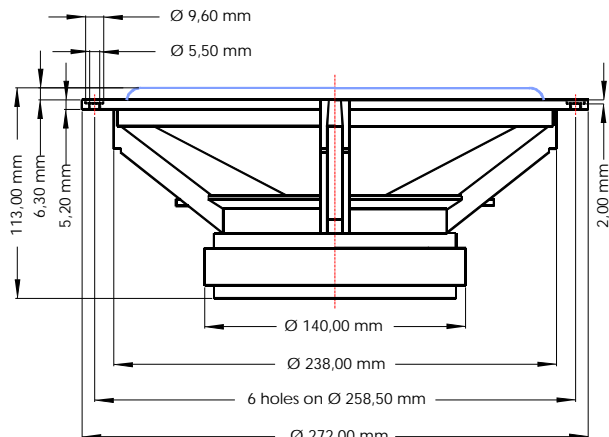


AC 10 HE



Die angegebenen Maße unterliegen Toleranzen.

Beschreibung:
10" - Tieftonlautsprecher mit extrem steifer anodisierter Aluminium Membran. Absoluter High - End - Lautsprecher für höchste musikalische Ansprüche.
Weitere Merkmale sind:
- Hochdämpfende Gummisicke
- Verwindungssteifer Druckgußkorb
- Vergoldete Terminals
- Ventiliertes Magnetsystem
- Niedriger Klirrfaktor

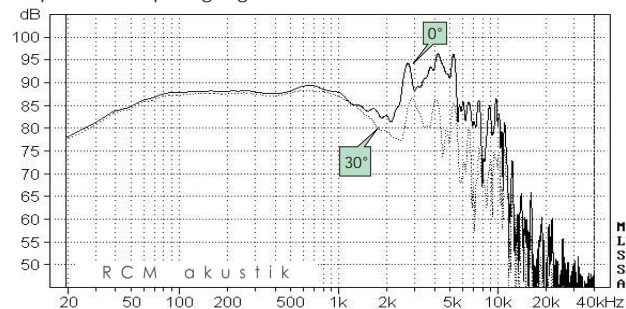
Technische Daten:
Empfindlichkeit @ 2.83 V/1 m: 89 dB
Nominale Belastbarkeit: 150 W
Musikbelastbarkeit: 300 W
Gewicht: 3,3 kg
Einsatzbereich: 31Hz - 2 kHz

Schwingspule:
- Durchmesser: 50 mm
- Höhe: 15 mm
- Wicklungen: 2 Lagen
- Trägermaterial: Kapton™

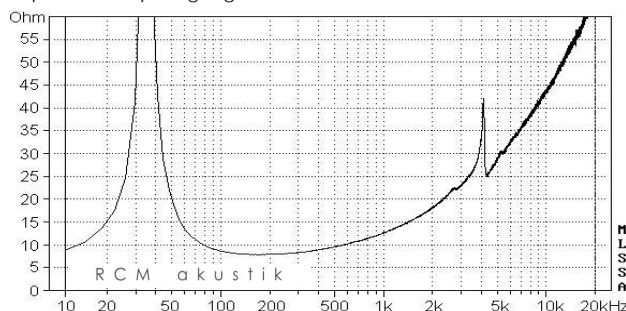
Thiele-Small-Parameter:
Impedanz: 8 Ohm
Rdc: 6,9 Ohm
Le @ 1kHz: 1,0 mH
Fs: 31 Hz
Qms: 4,6
Qes: 0,45
Qts: 0,41

Sd: 346 cm²
Vas: 93 Liter
Mms: 47 g
Cms: 0,55 mm/N
Rms: 2,0 kg/s
Bl: 11,9 Tm

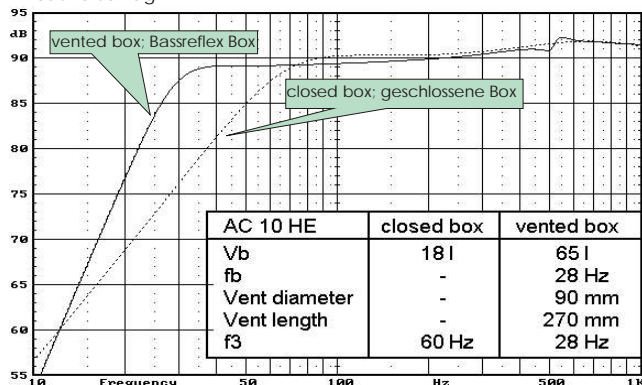
Amplituden Frequenzgang:



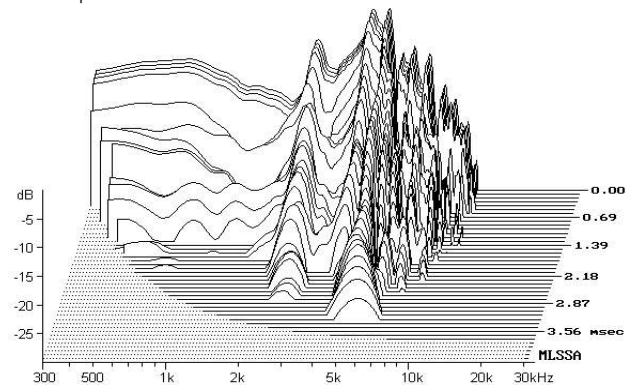
Impedanz Frequenzgang:



Einbauvorschlag:



Zerfallsspektrum:



Hinweis:

Alle technischen Angaben wurden mit größter Sorgfalt erarbeitet. Da Fehler trotzdem nicht ganz auszuschließen sind, weisen wir darauf hin, dass eine Garantie, juristische Verantwortung oder Haftung für Folgen, die auf fehlerhafte Angaben zurückzuführen sind, nicht übernommen werden kann.