

AC 6,5 HE



Beschreibung:

6,5" - Tief - Mitteltonlautsprecher mit extrem steifer anodisierter Aluminium Membran. Absoluter High - End - Lautsprecher für höchste musikalische Ansprüche. Ideal für Heimkino da magnetisch geschirmt. Weitere Merkmale sind:

- Hochdämpfende Gummisicke
- Ventiliertes Magnetsystem
- Verwindungssteifer Druckgußkorb
- Niedriger Klirrfaktor
- Vergoldete Terminals
- Magnetisch geschirmt

Technische Daten:

Empfindlichkeit @ 2.83 V/1 m: 90 dB
 Nominale Belastbarkeit: 80 W
 Musikbelastbarkeit: 160 W
 Gewicht: 1,3 kg
 Einsatzbereich: 44 Hz - 3 kHz

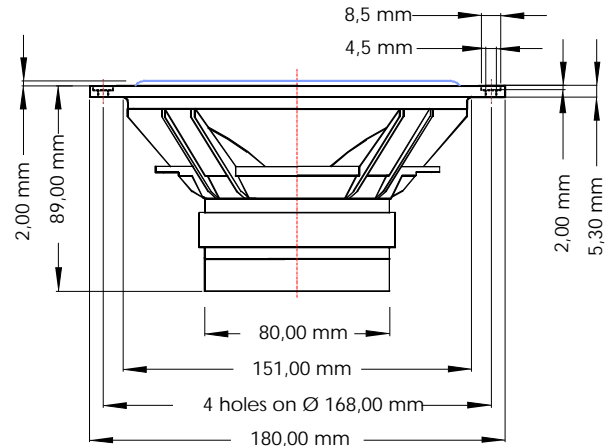
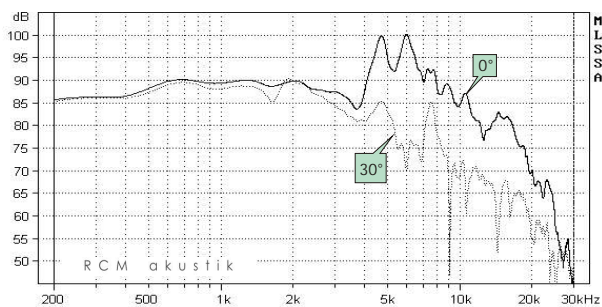
Schwingspule:
 - Durchmesser: 25 mm
 - Höhe: 13 mm
 - Wicklungen: 2 Lagen
 - Trägermaterial: Kapton™

Thiele-Small-Parameter:

Impedanz: 8 Ohm
 Rdc: 6,9 Ohm
 Le @ 1kHz: 0,62 mH
 Fs: 44 Hz
 Qms: 6,2
 Qes: 0,47
 Qts: 0,43

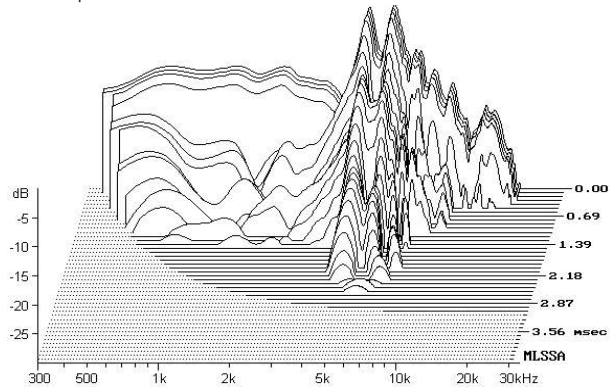
Sd: 133 cm²
 Vas: 33 Liter
 Mms: 10 g
 Cms: 1,3 mm/N
 Rms: 0,43 kg/s
 Bl: 6,3 Tm

Amplituden Frequenzgang:

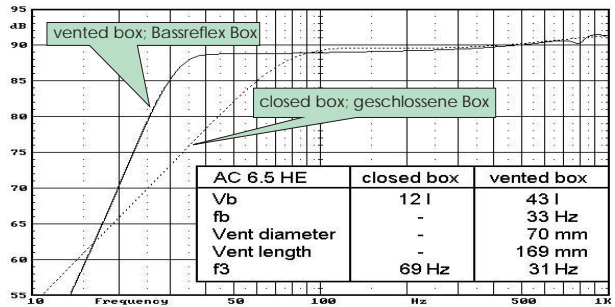


Die angegebenen Maße unterliegen Toleranzen.

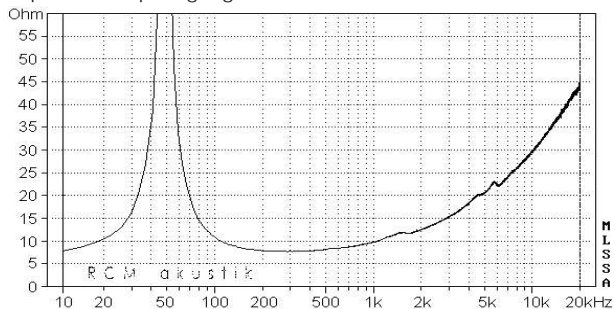
Zerfallsspektrum:



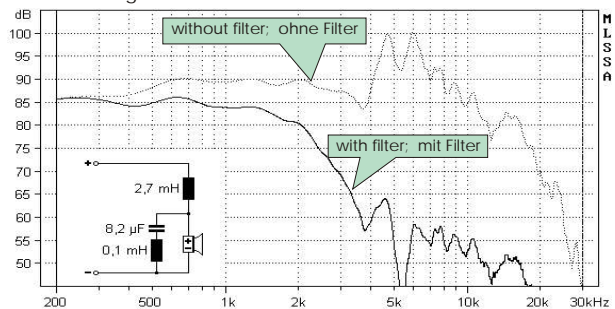
Einbauvorschlag:



Impedanz Frequenzgang:



Filtervorschlag:



Hinweis:

Alle technischen Angaben wurden mit größter Sorgfalt erarbeitet. Da Fehler trotzdem nicht ganz auszuschließen sind, weisen wir darauf hin, dass eine Garantie, juristische Verantwortung oder Haftung für Folgen, die auf fehlerhafte Angaben zurückzuführen sind, nicht übernommen werden kann.