

ゴールド仕様ソフトドームツイーター

OWI-G



HIQUPHON

DATA SHEET

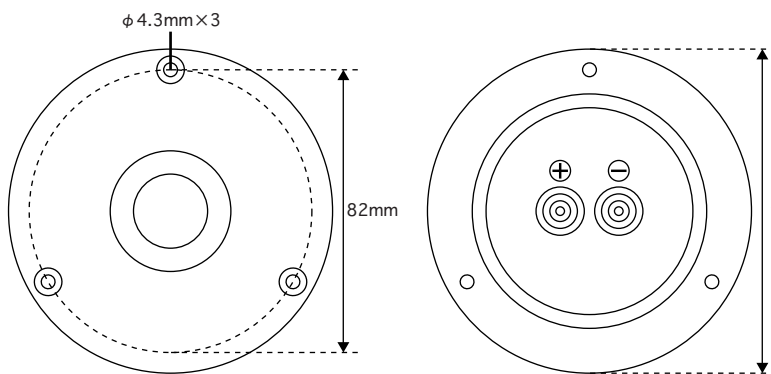
製品ラインナップがツイーターのみと言う、昨今では珍しい欧州・デンマークのユニットメーカー。主に三種類のユニットを中心に、繊維系の振動板の表面に金をコーティングしたラインナップと未加工の物がございます。HIQUPHON製品は1ペアでの販売になります。



基本スペック

- ・再生周波数帯域：2～20kHz
- ・推奨カットオフ周波数：2000Hz
- ・インピーダンス：8Ω
- ・SPLレベル：87dB 1m1W
- ・許可入力：100W
- ・振動板直径：19mm
- ・重量：0.36kg

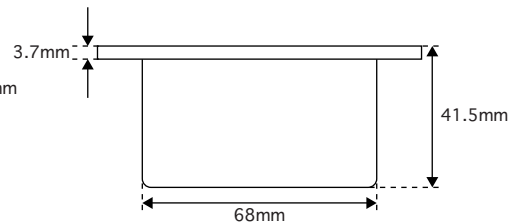
販売価格 20,800円/ペア(税込)



正面図

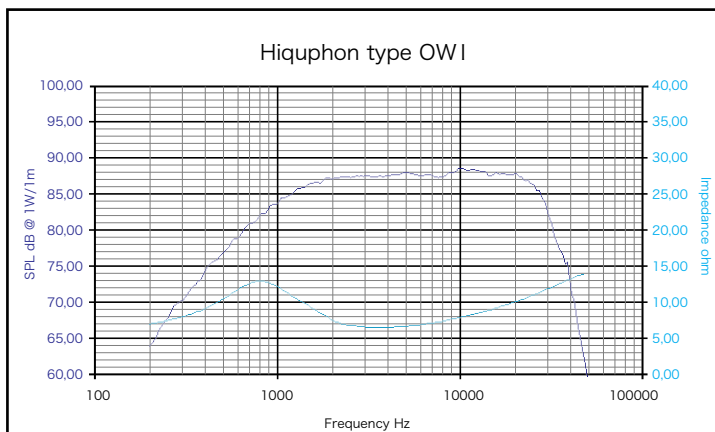
裏面図

外形図



側面図

グラフ



Frequency curve

製品に関するお問い合わせは

六本木工学研究所

〒106-0032 東京都港区六本木 4-4-11
 第一六本木ビレッジビル 2F
 TEL 03-3402-5567 FAX 03-3402-5563
 E-Mail : rit@ritlab.jp

取扱いブランド：

RIT, AURUM CANTUS, VISATON, Usher Audio, TangBand, Hiquphon, ETON, LPG, Jantzen Audio Denmark, Raimund Mundorf Elektronische Bauelemente, Liberty Instrument inc., DAAS, DLSA, RME, M-Audio, ESI, Lynx, Card Deluxe