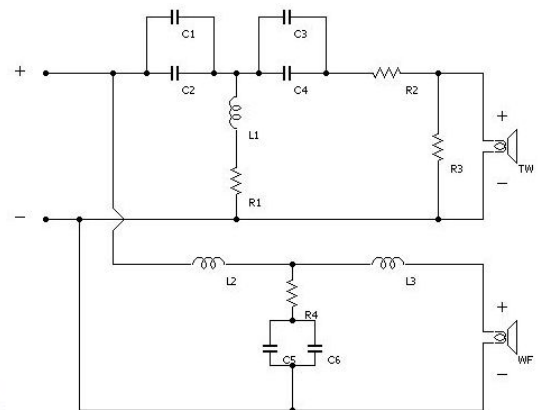
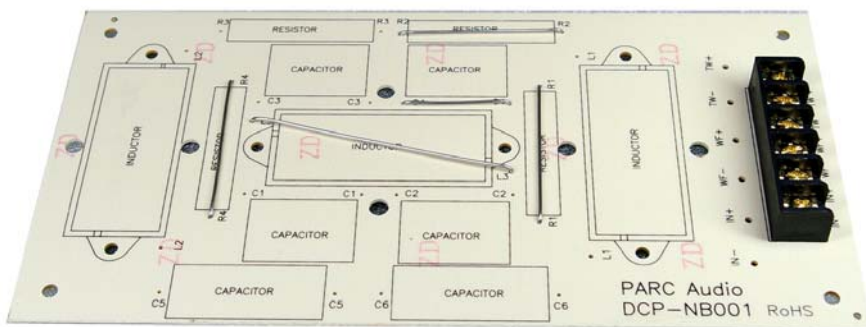


汎用ネットワークボード DCP-NB001



商品特徴

1) 汎用設計

2ウェイスピーカーシステム用に設計された汎用のネットワークボードで、付属するショートバーの接続を変更することにより、 -6dB/oct. 、 -12dB/oct. 、 -18dB/oct. 用として使用が可能。各ショートバーを設定するだけで、簡単にネットワーク回路を組むことができます。

2) 2方式対応入力部

入力部はスピーカーケーブルを半田付けとネジ式ターミナルの2方式で接続可能。またネジ式ターミナルには高品位金メッキを採用しています。

3) アッテネーター回路

トゥイーター用にはアッテネーター回路を付属しており、細かいレベル調整が可能。またアッテネーター回路ではパラレル部も設置しインピーダンスを合わせての調整も可能です。

4) ダンプ抵抗回路

ウーファー、トゥイーター共にダンプ抵抗を接続可能。これにより、クロス近辺での細かい肩特性の調整が可能です。

5) 複数コンデンサー接続可能

ウーファー、トゥイーター共にコンデンサー部は2個接続可能で、細かい定数調整が可能です。

6) 高品位OFCショートバー付属

標準で添付するショートバーには $\Phi 1.2$ 高品位OFC線を使用しており、信号の伝搬ロスを最小限に抑えています。

7) 高品位基板

グラスファイバーで補強された $t1.6\text{mm}$ の高強度基板を採用。非常にしっかりした音質を再生します。

8) PARC純正コイル対応

コイル部はPARC Audio純正コイルにジャストフィットするように設計されており、ネジで確実に固定することが可能です。

9) RoHS対応

環境規制のRoHS指令に対応しており、カドミウムや鉛等の有害物質を使用していません。