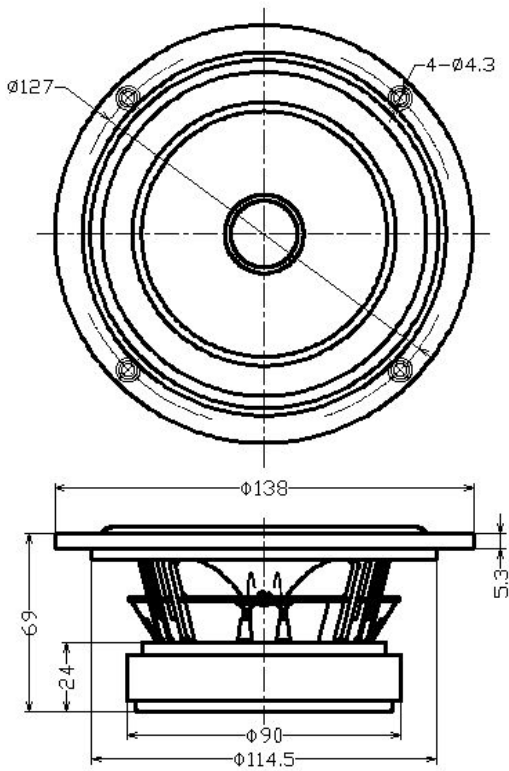


### 13cm ウーファー



Φ116 (BOX 開口寸法)

### DCU-131K2



#### 商品特徴

- \* コーティング付き高剛性ケブラーコーン
- \* 高内部損失ゴムエッジ
- \* フェイズプラグ採用
- \* ショートリング採用低歪磁気回路
- \* アルミダイキャストフレーム
- \* 金メッキ端子
- \* RoHS 対応

#### Specifications & Thiele/Small Parameter

インピーダンス	6 Ω
再生周波数帯域	Fo~12K
出力音圧レベル	87 dB/W(m)
耐入力(Music)	40 W
実行振動半径(a)	49 mm
ボイスコイル内径	Φ25
マグネット重量	400g
総重量	1,010g
Fs(Fo)	49.675Hz
Re	5.0 Ω
Mms	7.78 g
BL	5.539
Qts	0.375
Qms	7.151
Qes	0.396
Vas	8.663Ltr
フレーム	アルミダイキャスト
振動板	コーティング付ケブラーコーン
エッジ	ゴム
ダンパー	コーネックス
ショートリング	銅リング
センターCAP	ABSフェイズプラグ

本機の仕様および外観は、改良のため予告なく変更することがありますが、ご了承ください。

