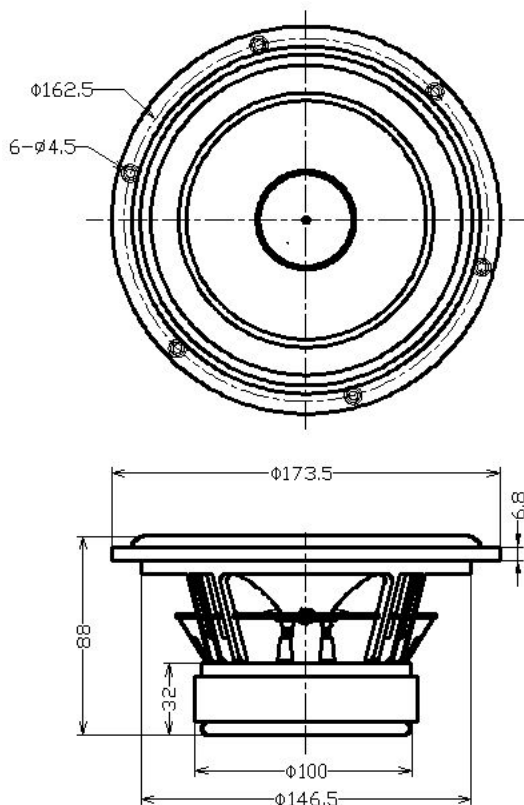


## 17cm ウーファー



$\phi 149$  (BOX 開口寸法)

## DCU-171K2

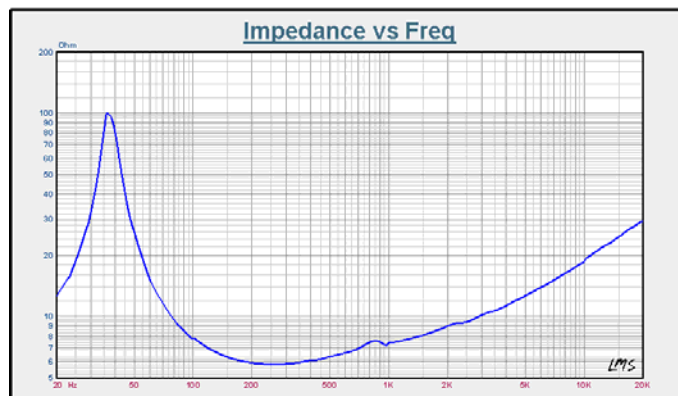
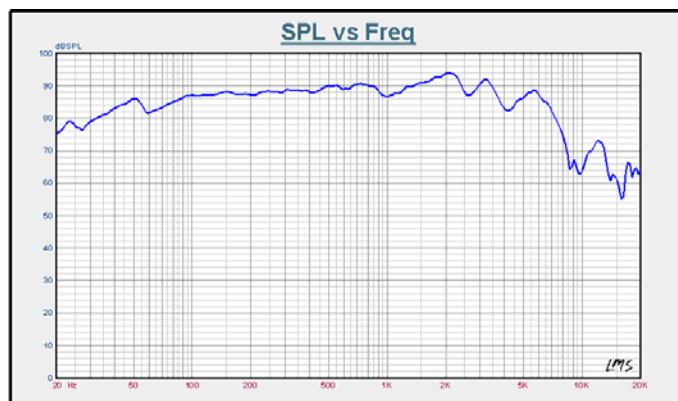


### 商品特徴

- \* コーティング付き高剛性ケブラーコーン
- \* 高内部損失ゴムエッジ
- \* フェイズプラグ採用
- \* ショートリング採用低歪磁気回路
- \* アルミダイキャストフレーム
- \* 金メッキ端子
- \* RoHS 対応

### Specifications & Thiele/Small Parameters

インピーダンス	6 $\Omega$
再生周波数帯域	Fo~7K
出力音圧レベル	88.5dB/W(m)
耐入力(Music)	60W
実行振動半径(a)	62 mm
ボイスコイル内径	$\phi 35$
マグネット重量	650g
総重量	1,750g
Fs(Fo)	37.5Hz
Re	5.0 $\Omega$
Mms	13.954g
BL	6.778TM
Qts	0.338
Qms	6.050
Qes	0.358
Vas	30.517Ltr
フレーム	アルミダイキャスト
振動板	コーティング材 ケブラーコーン
エッジ	ゴム
ダンパー	コーネックス
ショートリング	銅リング
センターCAP	アルミフェイズプラグ



本機の仕様および外観は、改良のため予告なく変更することがありますが、ご了承ください。