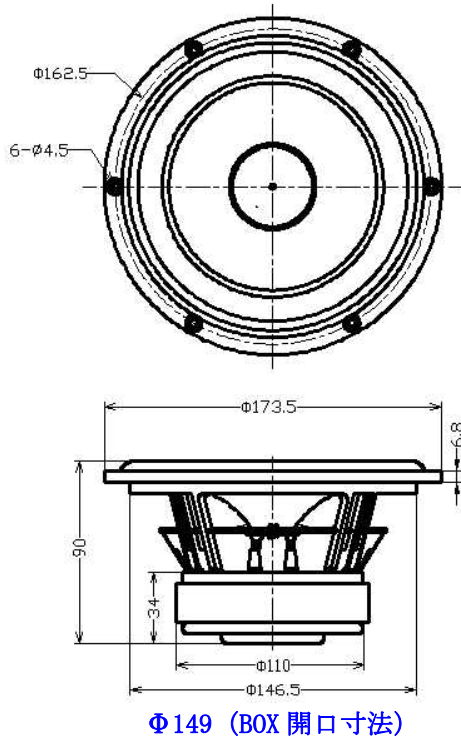


17cm ウーファー



DCU-171W



商品特徴

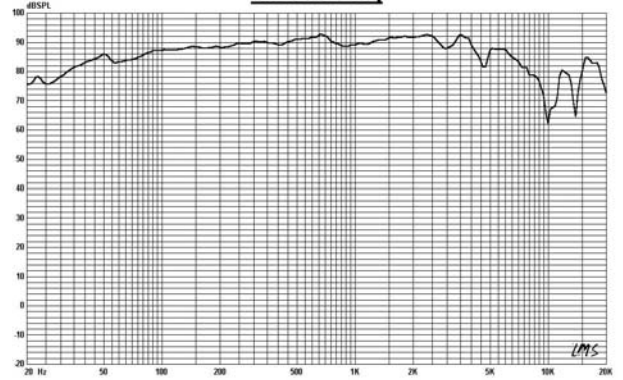
- * 多層構造ウッドコーン
- * アルミ製フェイズプラグ
- * ショートリング採用低歪磁気回路
- * アルミダイキャストフレーム
- * 金メッキ端子
- * リボン線採用 $\Phi 38$ ボイスコイル
- * RoHS 対応

Specifications & Thiele/Small Parameters

インピーダンス	6 Ω
再生周波数帯域	Fo~8K
出力音圧レベル	90 dB/W(m)
耐入力(Music)	70W
実行振動半径(a)	62 mm
ボイスコイル内径	$\Phi 38$
等価質量	11.9g
マグネット重量	650g
総重量	1,915g
Fs(Fo)	41.5Hz
Re	5.0 Ω
Mms	11.1 g
BL	6.51TM
Qts	0.331
Qms	9.18
Qes	0.343
Vas	31.1 Ltr
フレーム	アルミダイキャスト
振動板	多層ウッドコーン
エッジ	ゴム
ダンパー	コーネックス
ショートリング	銅リング
センターCAP	アルミフェイズプラグ

本機の仕様および外観は、改良のため予告なく変更することがありますが、ご了承ください。

SPL vs Freq



Impedance vs Freq

