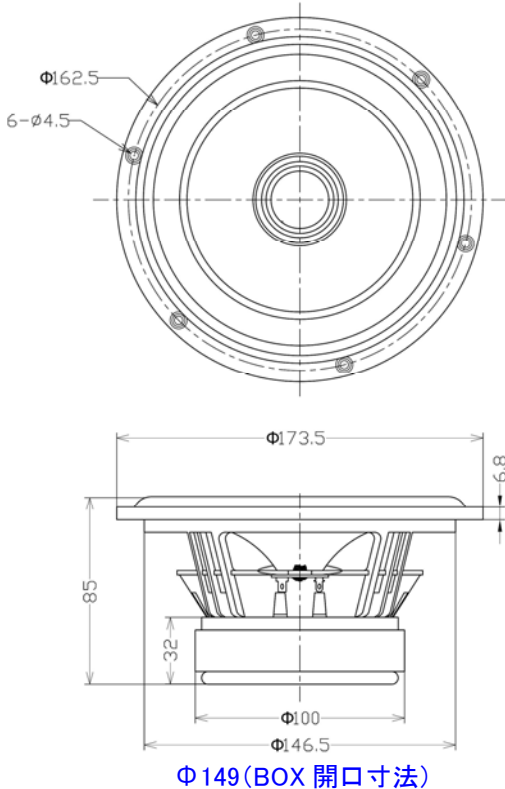


# 17cm PPコーン・コアキシシャルスピーカー

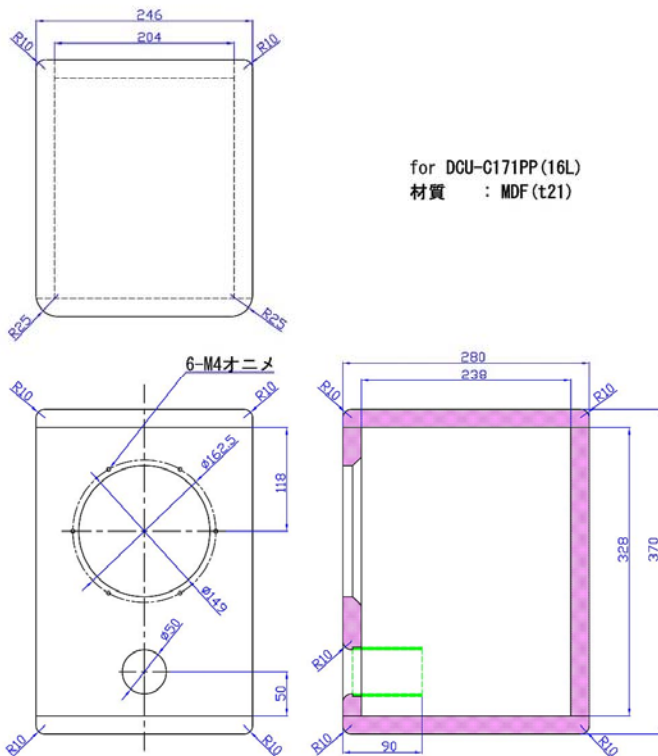
# DCU-C171PP



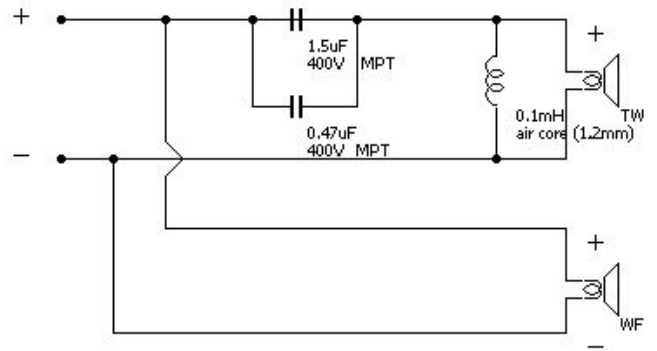
### 商品特徴

- \* 同軸構造による高品位な点音源再生を実現
- \* 軽量化PPコーン
- \* ショートリング採用低歪磁気回路
- \* アルミダイキャストフレーム
- \* 金メッキ端子
- \* RoHS 対応
- \* 超軽量ポリエステル・ドームトウイーター

### 推奨キャビネット



### 推奨ネットワーク



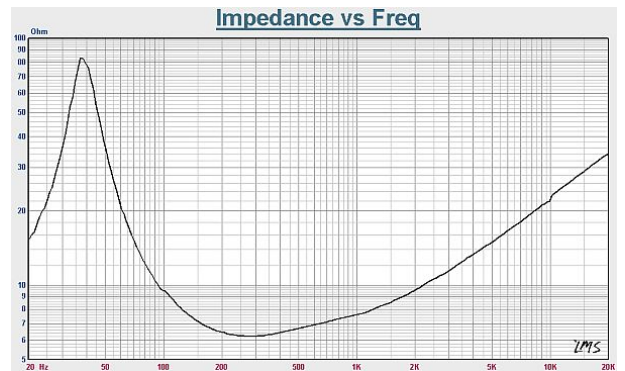
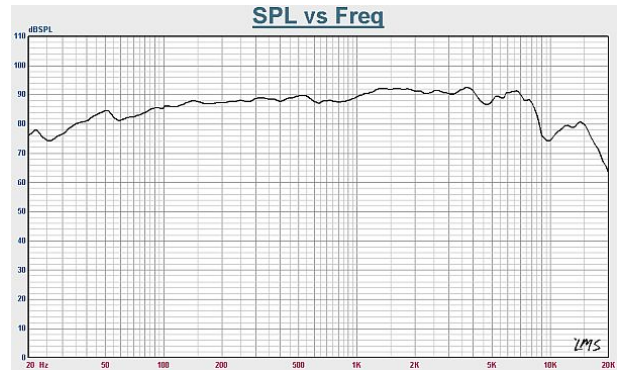
ネットワーク定数は、キャビネットの塗装条件やお好みにより調整してください。

ダクト長や吸音材の量は、お好みにより調整してください。

## 規格(ウーファー部) DCU-C171PP

インピーダンス	6 Ω
再生周波数帯域	Fo~10K
出力音圧レベル	90dB/W(m)
耐入力(Music)	50W
実行振動半径(a)	62 mm
ボイスコイル内径	Φ35
マグネット重量	630g
総重量	1,620g
Fs(Fo)	37.16Hz
Re	5.0 Ω
Mms	12.633g
BL	7.439TM
Qts	0.251
Qms	4.178
Qes	0.267
Vas	34.316
フレーム	アルミダイキャスト
振動板	超軽量真空成形PPコーン
エッジ	ゴム
ダンパー	コーネックス
ショートリング	銅リング

本機の仕様および外観は、改良のため予告なく変更することがありますが、ご了承ください。



## 規格 (トゥイーター部)

インピーダンス	4 Ω
再生周波数帯域	Fo~40K
出力音圧レベル	91dB/W(m)
耐入力(Music)	25W
ボイスコイル内径	Φ20
マグネット重量	6.4g
総重量	37g
Fs(Fo)	2,300Hz
Re	3.4 Ω
フレーム	モールド
振動板	超軽量ポリエステル
マグネット	ネオジウムマグネット

本機の仕様および外観は、改良のため予告なく変更することがありますが、ご了承ください。

