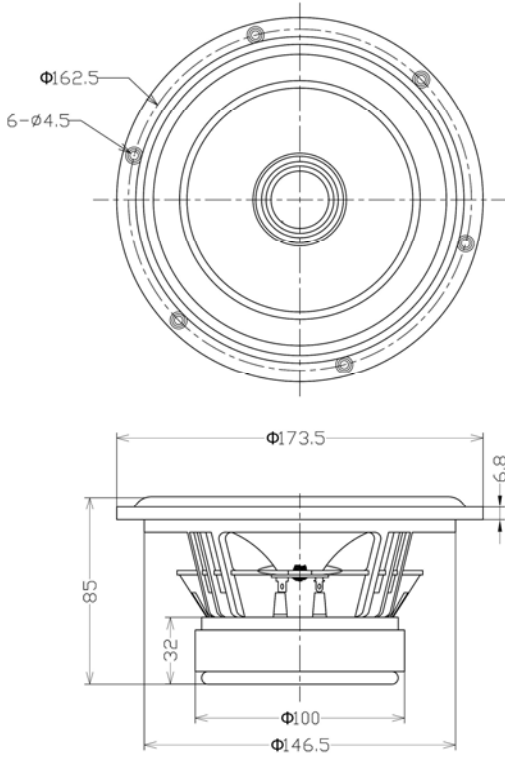


# 17cm ウッドコーン・コアキシャルスピーカー

# DCU-C171W



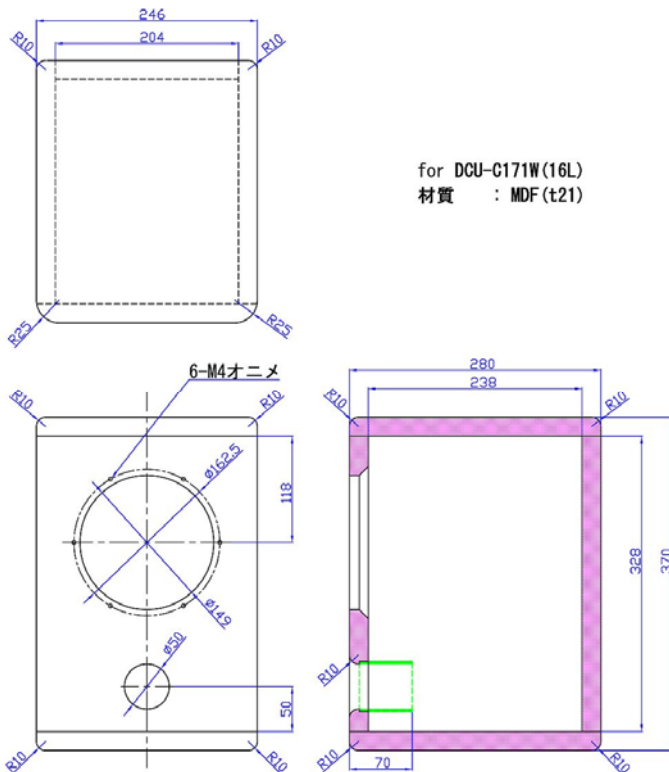
Φ149 (BOX 開口寸法)



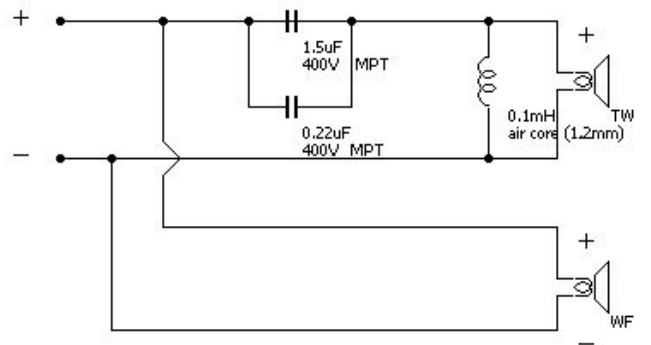
### 商品特徴

- \* 同軸構造による高品位な点音源再生を実現
- \* 多層構造ウッドコーン
- \* ショートリング採用低歪磁気回路
- \* アルミダイキャストフレーム
- \* 金メッキ端子
- \* RoHS 対応
- \* 超軽量ポリエステル・ドームトウイーター

### 推奨キャビネット



### 推奨ネットワーク



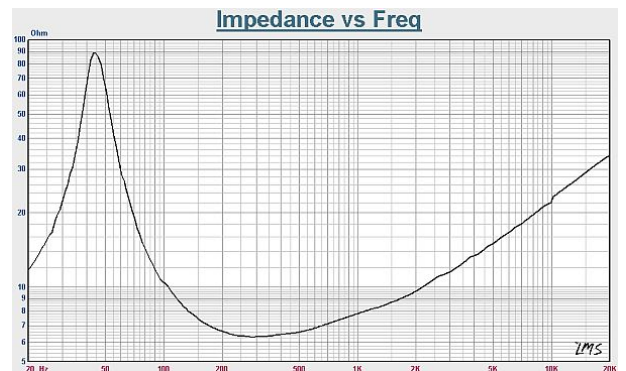
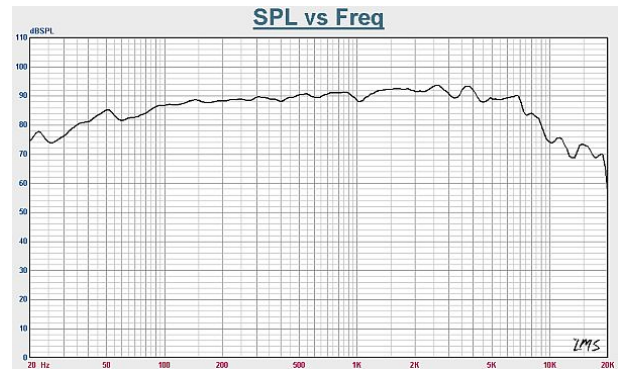
ネットワーク定数は、キャビネットの塗装条件やお好みにより調整してください。

ダクト長や吸音材の量は、お好みにより調整してください。

### 規格（ウーファー部）DCU-C171W

インピーダンス	6 Ω
再生周波数帯域	Fo~10K
出力音圧レベル	91dB/W(m)
耐入力(Music)	50W
実行振動半径(a)	62 mm
ボイスコイル内径	Φ35
マグネット重量	630g
総重量	1,660g
Fs(Fo)	43.29Hz
Re	5.0 Ω
Mms	11.078g
BL	7.375TM
Qts	0.261
Qms	4.638
Qes	0.277
Vas	28.838
フレーム	アルミダイキャスト
振動板	マルチレイヤーウッドコーン
エッジ	ゴム
ダンパー	コーネックス
ショートリング	銅リング

本機の仕様および外観は、改良のため予告なく変更することがありますが、ご了承ください。



### 規格（トゥイーター部）

インピーダンス	4 Ω
再生周波数帯域	Fo~40K
出力音圧レベル	91dB/W(m)
耐入力(Music)	25W
ボイスコイル内径	Φ20
マグネット重量	6.4g
総重量	37g
Fs(Fo)	2,300Hz
Re	3.4 Ω
フレーム	モールド
振動板	超軽量ポリエステル
マグネット	ネオジウムマグネット

本機の仕様および外観は、改良のため予告なく変更することがありますが、ご了承ください。

