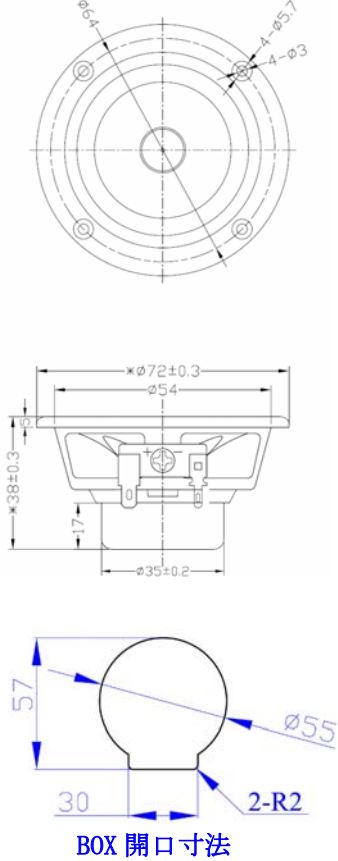


5cm フルレンジ スピーカー



DCU-F071W



商品特徴

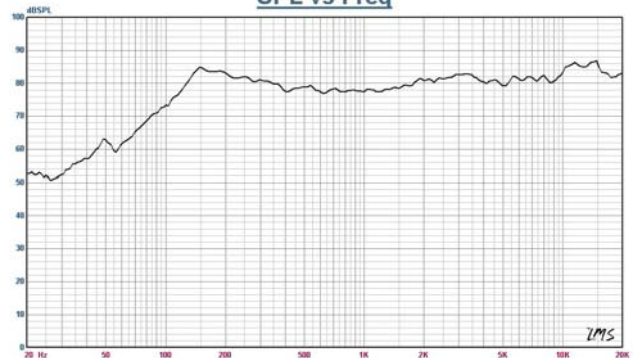
- * 多層構造ウッドコーン
- * アルミ製フェイズプラグ
- * 共振分散ABSフレーム
- * 高性能ネオジムマグネット
- * 内磁型、防磁仕様磁気回路
- * 金メッキ端子
- * ゴムエッジ採用フルレンジスピーカー
- * 防磁仕様 磁気回路
- * RoHS 対応

Specifications & Thiele/Small Parameter

インピーダンス	4 Ω
再生周波数帯域	Fo~20K
出力音圧レベル	82dB/W(m)
耐入力(Music)	7W
実行振動半径(a)	23 mm
ボイスコイル内径	Φ13
マグネット重量	33g
総重量	150g
Fs(Fo)	160.5Hz
Re	3.6 Ω
Mms	0.95g
BL	1.436TM
Qts	1.156
Qms	3.745
Qes	1.672
Vas	0.425Ltr
フレーム	共振分散ABS
振動板	マルチレイヤーウッドコーン
エッジ	ゴム
ダンパー	コーネックス
マグネット	ネオジム
センターCAP	アルミフェイズプラグ

本機の仕様および外観は、改良のため予告なく変更することがありますが、ご了承ください。

SPL vs Freq



Impedance vs Freq

