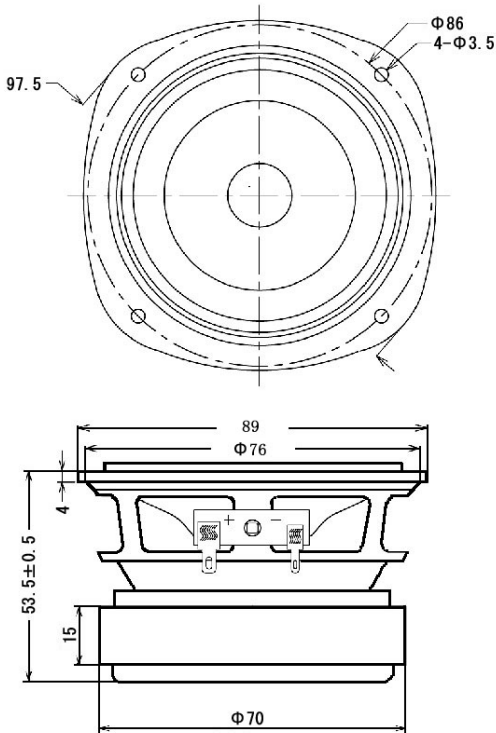


8cm フルレンジスピーカー

DCU-F081PP



BOX 開口寸法
 $\Phi 72$ (端子部除く)



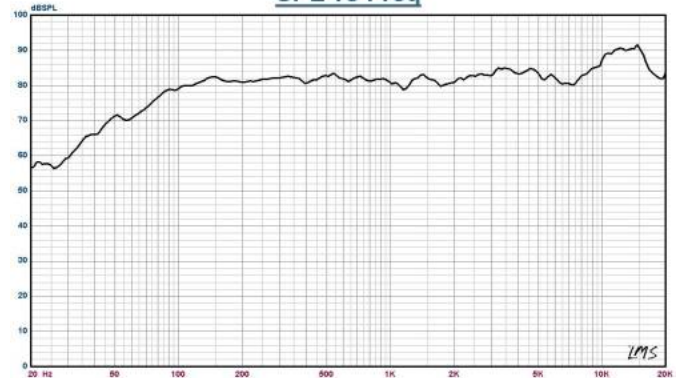
商品特徴

- * 超軽量真空成形 PP コーン
- * 高内部損失ゴムエッジ
- * アルミ製フェイズプラグ採用
- * ショートリング採用低歪磁気回路
- * エアーホール付きダンパー
- * 金メッキ端子
- * RoHS 対応

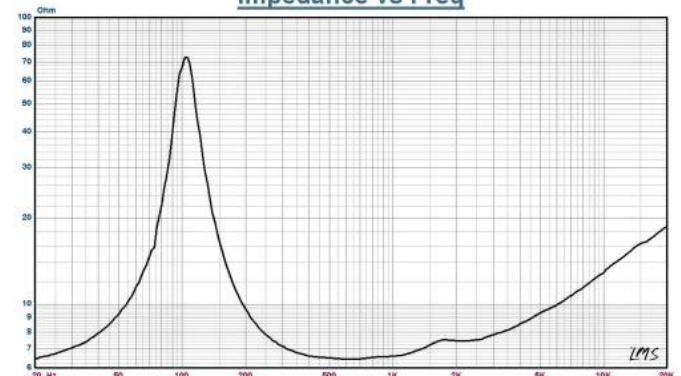
Specifications & Thiele/Small Parameter

インピーダンス	6 Ω
再生周波数帯域	Fo~30K
出力音圧レベル	83dB/W(m)
耐入力(Music)	15W
実行振動半径(a)	35mm
ボイスコイル内径	$\Phi 20$
マグネット重量	130g
総重量	500g
Fs(Fo)	103Hz
Re	5.6 Ω
Mms	2.036g
BL	3.852TM
Qts	0.46
Qms	5.866
Qes	0.499
Vas	1.693Ltr
フレーム	フランジ付きスチール
振動板	超軽量PPコーン
エッジ	ゴム
ダンパー	コーネックス
ショートリング	銅リング
センターCAP	アルミフェイズプラグ

SPL vs Freq



Impedance vs Freq



本機の仕様および外観は、改良のため予告なく変更することがありますが、ご了承ください。