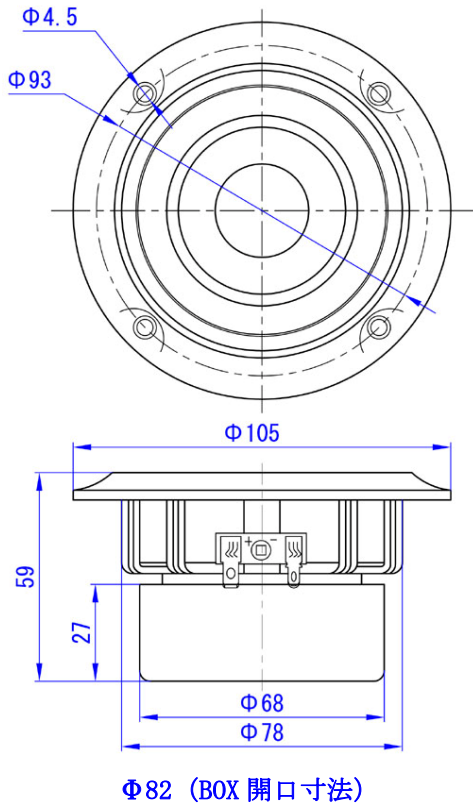


8cm フルレンジ スピーカー



DCU-F101W II

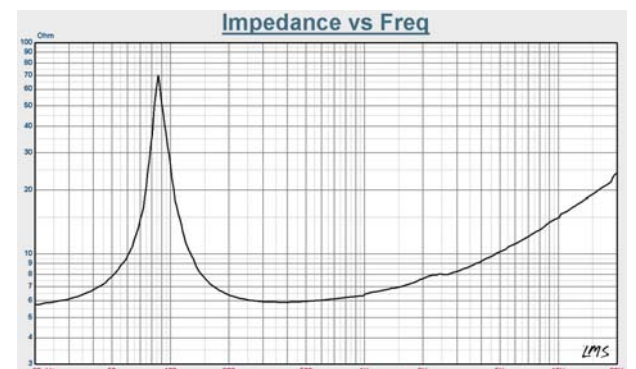
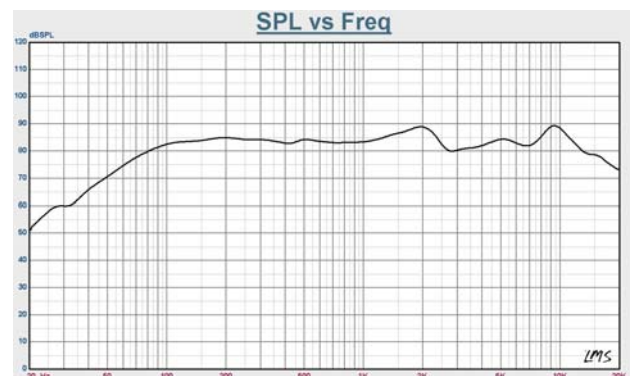


商品特徴

- * 多層構造ウッドコーン
- * アルミ製フェイズプラグ
- * ショートリング採用低歪磁気回路
- * アルミダイキャストフレーム
- * 金メッキ端子
- * ゴムエッジ採用フルレンジスピーカー
- * 防磁仕様 磁気回路
- * RoHS 対応

Specifications & Thiele/Small Parameter

インピーダンス	6 Ω
再生周波数帯域	Fo~20K
出力音圧レベル	83 dB/W(m)
耐入力(Music)	20 W
実行振動半径(a)	31 mm
ボイスコイル内径	$\Phi 20$
マグネット重量	210g
総重量	540g
Fs(Fo)	86.5Hz
Re	5.0 Ω
Mms	2.954 g
BL	3.220 TM
Qts	0.718
Qms	10.066
Qes	0.733
Vas	1.667
フレーム	アルミダイキャスト
振動板	多層ウッドコーン
エッジ	ゴム
ダンパー	コーネックス
ショートリング	銅リング
センターCAP	アルミフェイズプラグ



本機の仕様および外観は、改良のため予告なく変更することがありますが、ご了承ください。