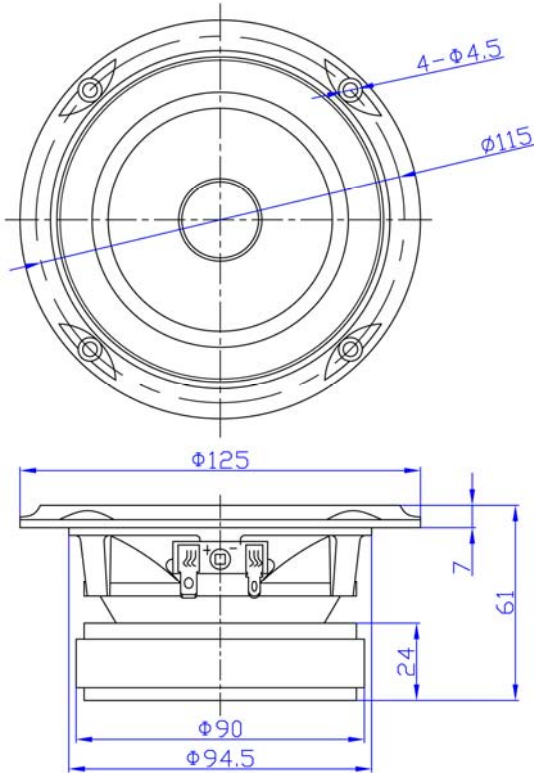


10cm フルレンジスピーカー



BOX 開口寸法 = $\phi 100$

DCU-F121K



商品特徴

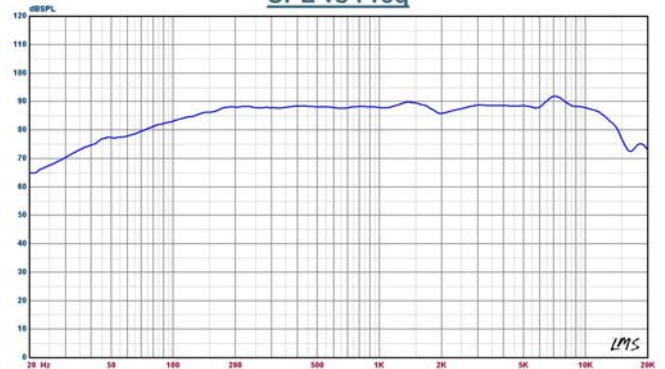
- * 高剛性、高内部損失のケブラーコーン
- * アルミ製フェイズプラグ
- * ショートリング採用低歪磁気回路
- * アルミダイキャストフレーム
- * ゴムエッジ採用フルレンジスピーカー
- * 高品位コーネックスダンパー
- * 金メッキ端子

Specifications
& Thiele/Small Parameter

インピーダンス	6 Ω
再生周波数帯域	Fo~16K
出力音圧レベル	88 dB/W(m)
耐入力(Music)	30 W
実行振動半径(a)	42 mm
ボイスコイル内径	$\phi 25$
マグネット重量	390g
総重量	982g
Fs(Fo)	69.6Hz
Re	5.3 Ω
Mms	5.01g
BL	5.70TM
Qts	0.349
Qms	6.357
Qes	0.369
Vas	4.05 Ltr
フレーム	アルミダイキャスト
振動板	ケブラーコーン
エッジ	ゴム
ダンパー	コーネックス
ショートリング	銅リング
センターCAP	アルミフェイズプラグ

本機の仕様および外観は、改良のため予告なく変更することがありますが、ご了承ください。

SPL vs Freq



Impedance vs Freq

