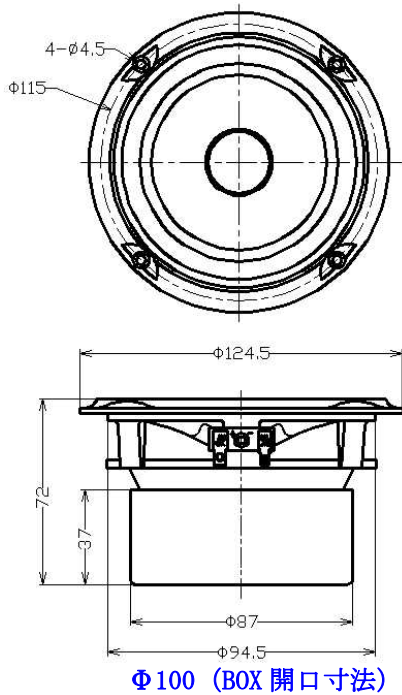


## 10cm フルレンジスピーカー



### Specifications & Thiele/Small Parameter

|            |              |
|------------|--------------|
| インピーダンス    | 6 $\Omega$   |
| 再生周波数帯域    | Fo~16K       |
| 出力音圧レベル    | 86.5 dB/W(m) |
| 耐入力(Music) | 30 W         |
| 実行振動半径(a)  | 42 mm        |
| ボイスコイル内径   | $\phi 25$    |
| 等価質量       | 4.64g        |
| マグネット重量    | 370g         |
| 総重量        | 1,160g       |
| Fs(Fo)     | 72.4Hz       |
| Re         | 5.0 $\Omega$ |
| Mms        | 5.05 g       |
| BL         | 4.54TM       |
| Qts        | 0.514        |
| Qms        | 6.75         |
| Qes        | 0.557        |
| Vas        | 3.96 Ltr     |
| フレーム       | アルミダイキャスト    |
| 振動板        | 多層ウッドコーン     |
| エッジ        | ゴム           |
| ダンパー       | コーネックス       |
| ショートリング    | 銅リング         |
| センターGAP    | アルミフェイズプラグ   |

本機の仕様および外観は、改良のため予告なく変更することがありますが、ご了承ください。

## DCU-F121W



### 商品特徴

- \* 多層構造ウッドコーン
- \* アルミ製フェイズプラグ
- \* ショートリング採用低歪磁気回路
- \* アルミダイキャストフレーム
- \* 金メッキ端子
- \* ゴムエッジ採用フルレンジスピーカー
- \* 防磁仕様 磁気回路
- \* RoHS 対応

