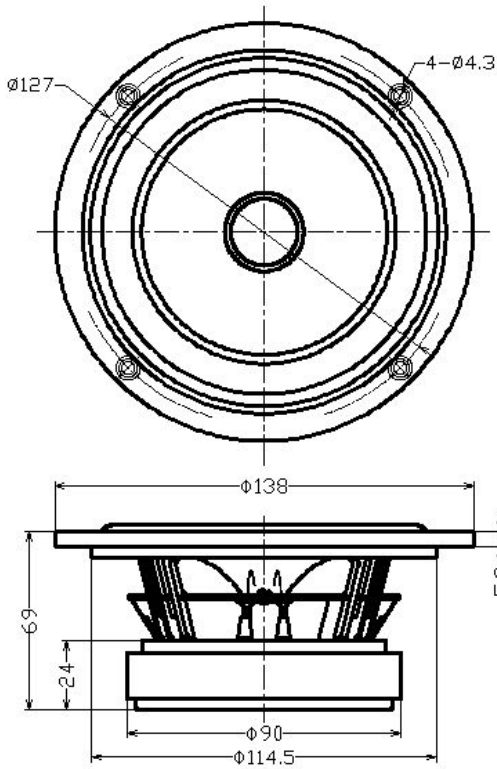


13cm フルレンジスピーカー

DCU-F131P



Φ116 (BOX 開口寸法)

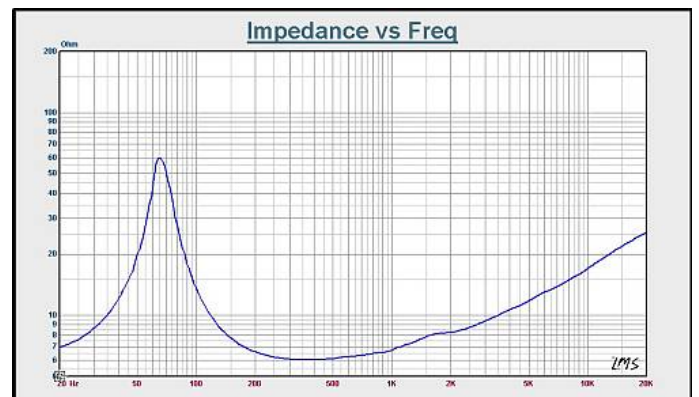
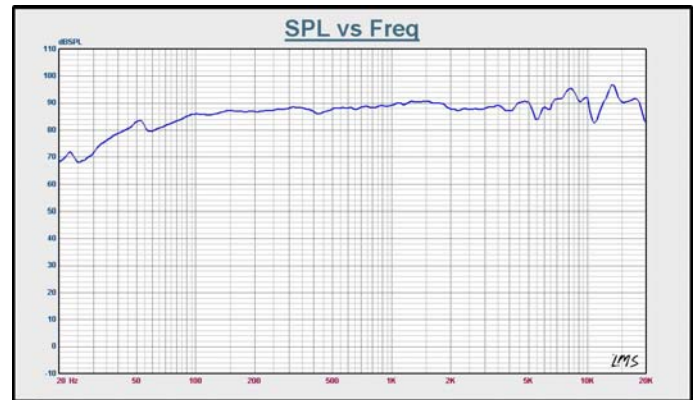


商品特徴

- \* コーティング付き高品位パルプコーン
- \* ゴムエッジ採用フルレンジユニット
- \* フェイズプラグ採用
- \* ショートリング採用低歪磁気回路
- \* アルミダイキャストフレーム
- \* 金メッキ端子
- \* RoHS 対応

Specifications  
&Thiele/Small Parameter

インピーダンス	6 Ω
再生周波数帯域	Fo~20K
出力音圧レベル	88.5dB/W(m)
耐入力(Music)	30 W
実行振動半径(a)	49 mm
ボイスコイル内径	Φ25
マグネット重量	400g
総重量	1,010g
Fs (Fo)	66.26Hz
Re	5.0 Ω
Mms	6.682 g
BL	5.355TM
Qts	0.44
Qms	4.77
Qes	0.485
Vas	11.065 Ltr
フレーム	アルミダイキャスト
振動板	コーティング付き 高品位パルプコーン
エッジ	ゴム
ダンパー	コーネックス
ショートリング	銅リング
センターCAP	ABSフェイズプラグ



本機の仕様および外観は、改良のため予告なく変更することがありますが、ご了承ください。