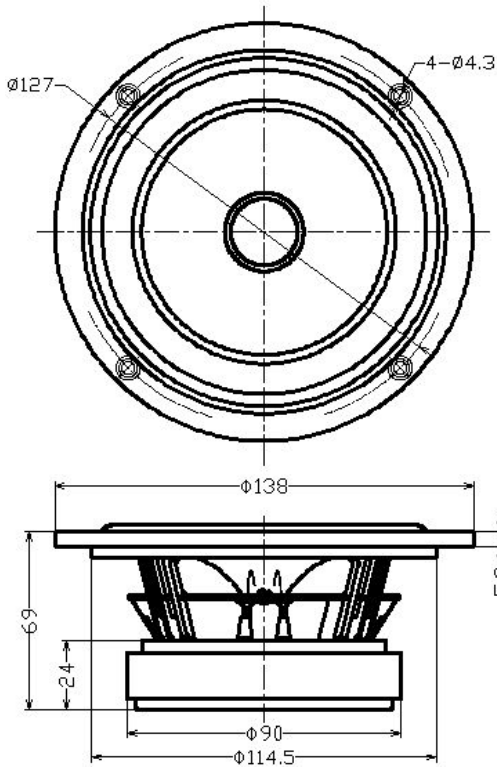


13cm フルレンジスピーカー

DCU-F131PP



Φ116 (BOX 開口寸法)



商品特徴

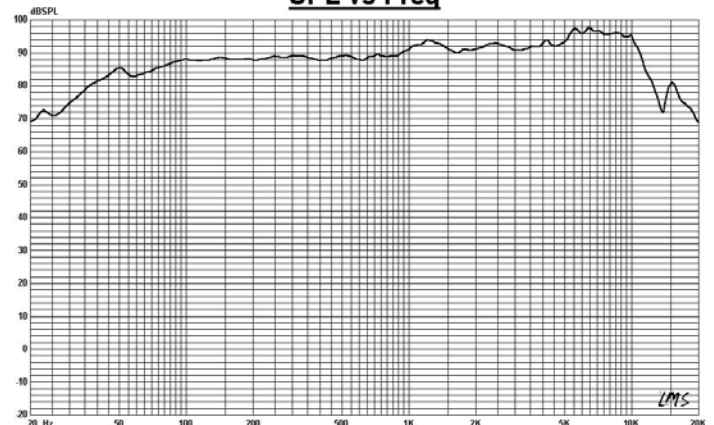
- * 超軽量真空成形 PP コーン
- * 高内部損失ゴムエッジ
- * フェイズプラグ採用
- * ショートリング採用低歪磁気回路
- * アルミダイキャストフレーム
- * 金メッキ端子
- * RoHS 対応

Specifications
& Thiele/Small Parameter

インピーダンス	6 Ω
再生周波数帯域	Fo~16K
出力音圧レベル	90dB/W(m)
耐入力(Music)	40 W
実行振動半径(a)	49 mm
ボイスコイル内径	Φ25
マグネット重量	400g
総重量	1,010g
Fs (Fo)	62.33Hz
Re	5.0 Ω
Mms	5.693 g
BL	4.834TM
Qts	0.444
Qms	6.464
Qes	0.477
Vas	14.679 Ltr
フレーム	アルミダイキャスト
振動板	超軽量PPコーン
エッジ	ゴム
ダンパー	コーネックス
ショートリング	銅リング
センターCAP	ABSフェイズプラグ

本機の仕様および外観は、改良のため予告なく変更することがありますが、ご了承ください。

SPL vs Freq



Impedance vs Freq

