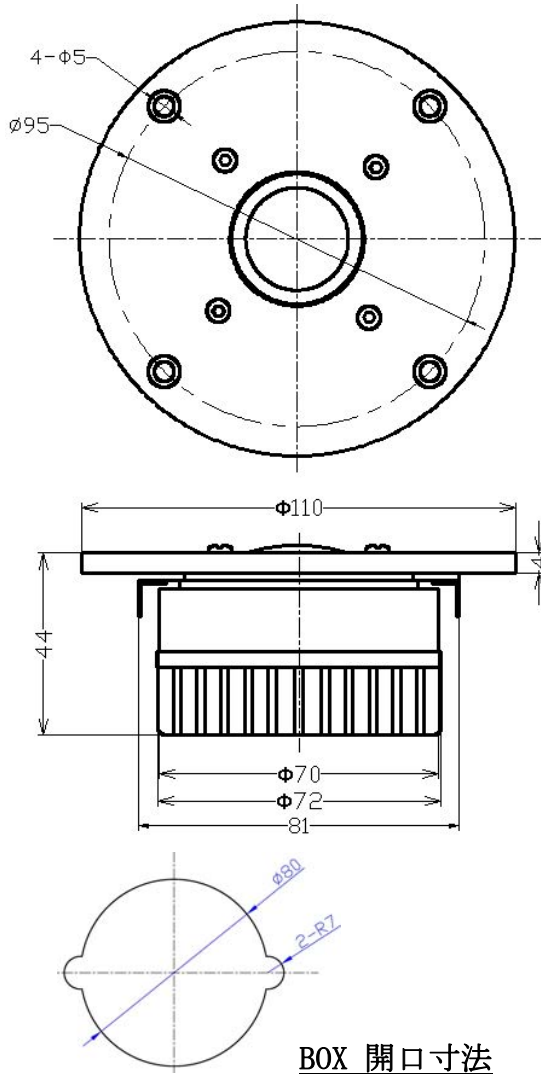


1 インチ (Φ25) ソフトドーム トゥイーター

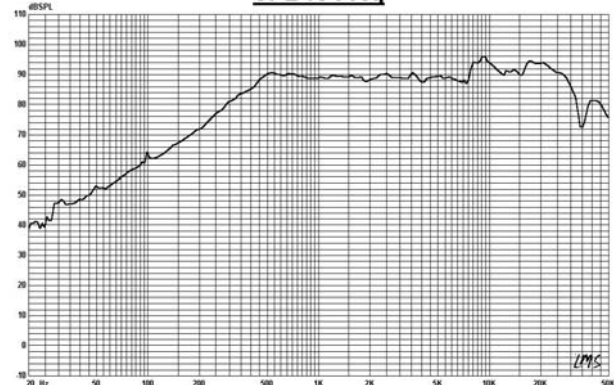
DCU-T111S



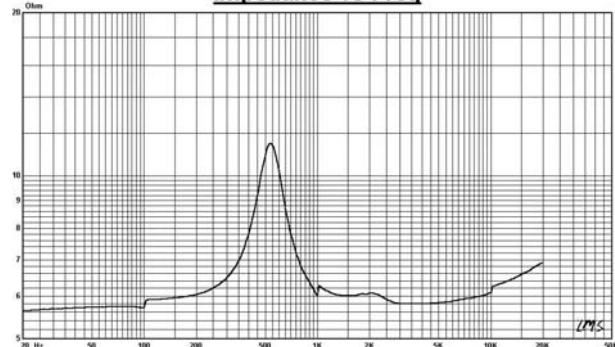
商品特徴

- * 極薄ポリエステルドーム
- * アルミ切削フレーム
- * バックチャンバー付磁気回路
- * ワイドレンジ設計
- * RoHS 対応

SPL vs Freq



Impedance vs Freq



Specifications & Thiele/Small Parameters

インピーダンス	6 Ω
再生周波数帯域	F _o ~35K
出力音圧レベル	91 dB/W(m)
耐入力(Music)	30W
ボイスコイル内径	Φ25 CCA
総重量	550g
F _o	530Hz
R _e	5.2 Ω
フレーム	アルミ切削(ø5.0)
振動板	極薄ポリエステル
エッジ	極薄ポリエステル

本機の仕様および外観は、改良のため予告なく変更することがありますが、ご了承ください。