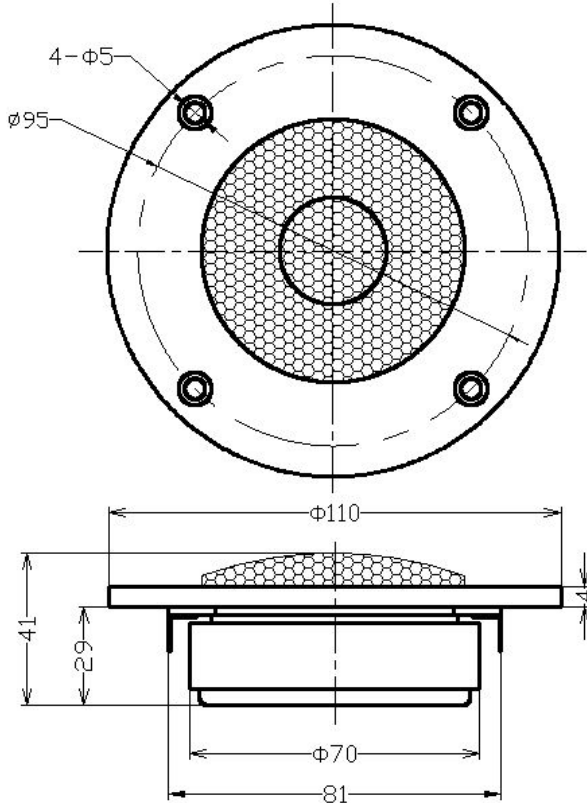


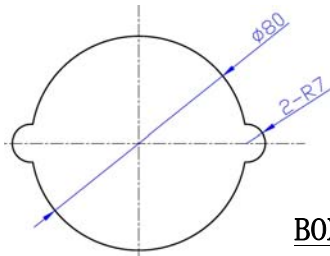
1インチ (Φ25) アルミドーム トゥイーター

DCU-T112A



商品特徴

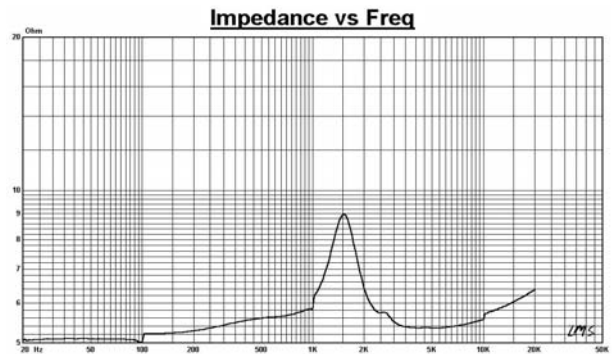
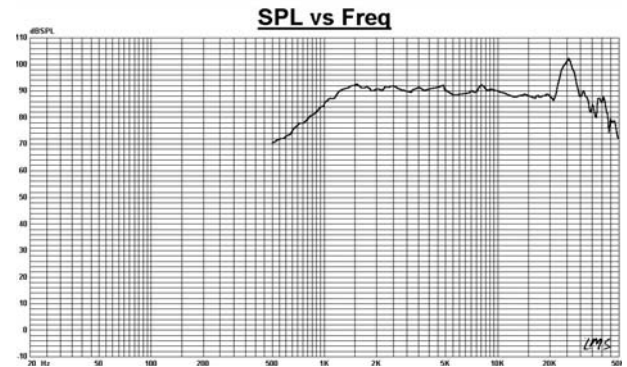
- * クラス最軽量 20 μ アルミドーム
- * 極薄ポリエステルエッジ
- * アルミ切削フレーム
- * t 20 大型マグネット
- * RoHS 対応



BOX 開口寸法

**Specifications
& Thiele/Small Parameters**

インピーダンス	6 Ω
再生周波数帯域	F ₀ ~45K
出力音圧レベル	91 dB/W(m)
耐入力(Music)	40W
ボイスコイル内径	Φ25
総重量	670g
F ₀	1400Hz
R _e	5.2 Ω
フレーム	アルミ切削(t5.0)
振動板	20 μ アルミニウム
エッジ	極薄ポリエステル



本機の仕様および外観は、改良のため予告なく変更することがありますが、ご了承ください。