

# RIT CUSTOM RE-A14

RIT CUSTOM オリジナルアルミコーンウーファー

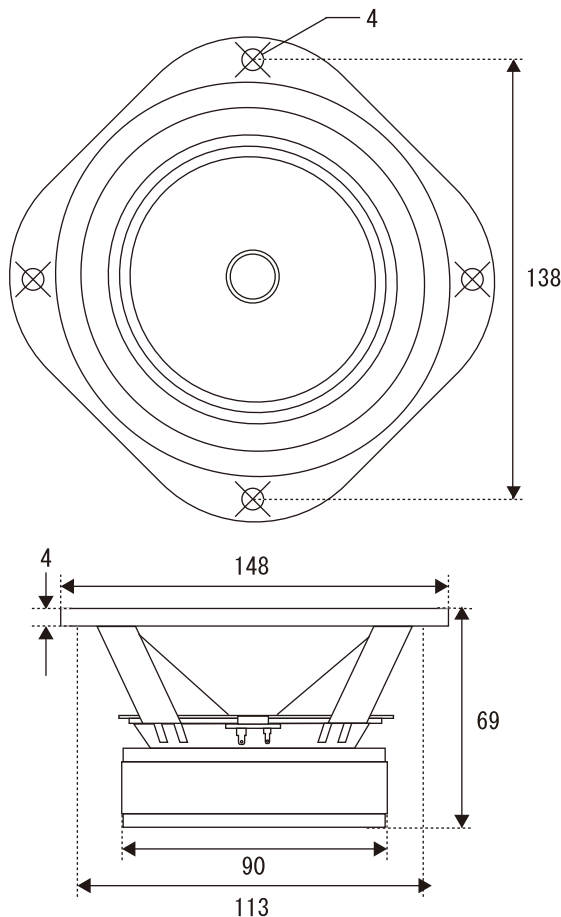


14cmアルミコーンウーファー

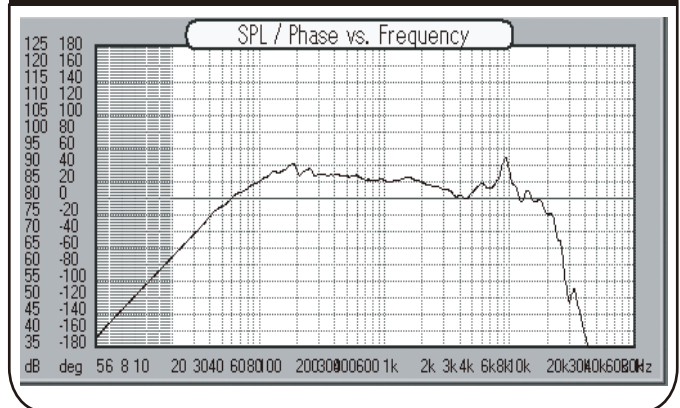
販売価格 4,980円

DIAPHRAGM MTL(振動板素材)	Alum (アルミ)
NOMINAL IMPEDANCE(通常インピーダンス)	6Ω
DCR IMPEDANCE(直流等価抵抗)	5.4Ω
SENSITIVITY(感度) 1W/1m	88.2dB
FREQUENCY RESPONSE(再生周波数レンジ)	50Hz ~ 10KHz
FREE AIR RESONANCE(最低共振周波数)(Fs)	66Hz
RATED POWER INPUT(通常許可入力)	60W
MAXIMUM POWER INPUT(最大許可入力)	100W
MOVING MASS(Mms)	10g
FERRO FLUID ENHANCED	NO
Levc	0.28mH
Zo	41.3ohm
X-max	3mm
Vas	5.25Litr.
Qts	0.41
Qms	3.50
Qes	0.48
TOTAL WEIGHT(総重量)	1.29Kg

## SIZE



## SPL vs FREQUENCY



 六本木工学研究所

TEL 03-3402-5567

FAX 03-3402-5563

E-Mail rit@ritlab.jp

HP <http://www.ritlab.jp/>

取扱ブランド

VISATON, ETON, USHER, Hiquphon, RME, TangBand, ASC, Liberty Instrument inc, Lynx, DAAS, DLSA Pro, LPG, SOLEN, BENNIC, M-Audio, ESI, Card Deluxe, JANTZEN etc