

RIT CUSTOM CP-14

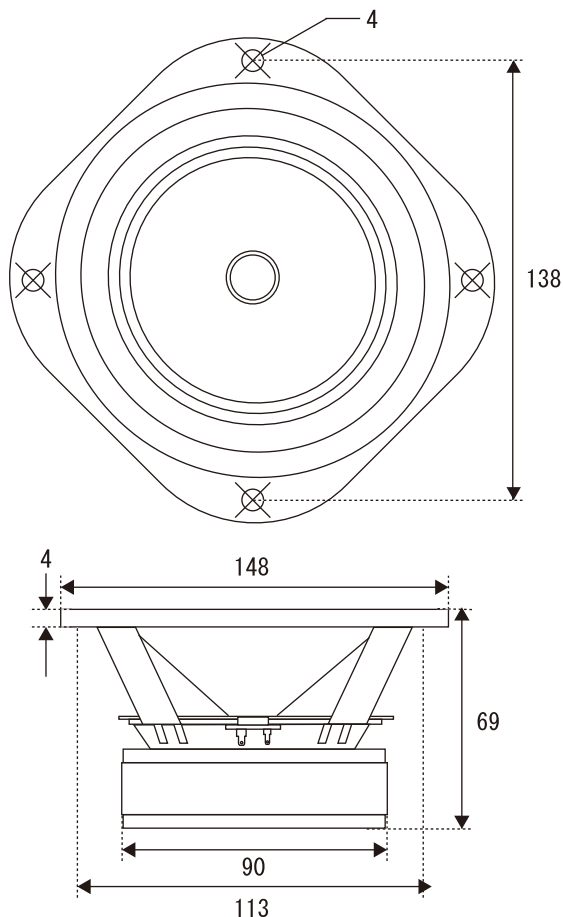
RIT CUSTOM オリジナルコーテッドペーパーコーンウーファー

14cmコーテッドペーパーコーンウーファー
販売価格 4,500円

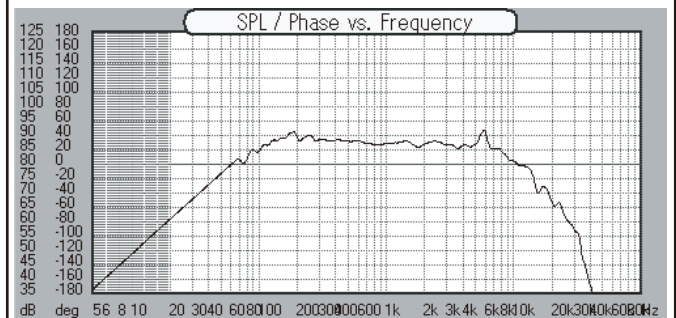


DIAPHRAGM MTL(振動板素材)	コーテッドペーパー
NOMINAL IMPEDANCE(通常インピーダンス)	6Ω
DCR IMPEDANCE(直流等価抵抗)	5.4Ω
SENSITIVITY(感度) 1W/1m	87.1dB
FREQUENCY RESPONSE(再生周波数レンジ)	50Hz ~ 7KHz
FREE AIR RESONANCE(最低共振周波数)(Fs)	64Hz
RATED POWER INPUT(通常許可入力)	60W
MAXIMUM POWER INPUT(最大許可入力)	100W
MOVING MASS(Mms)	7.8g
FERRO FLUID ENHANCED	NO
Levc	0.20mH
Zo	42.8ohm
X-max	3mm
Vas	6.77Litr.
Qts	0.43
Qms	3.71
Qes	0.49
TOTAL WEIGHT(総重量)	1.31Kg

SIZE



SPL vs FREQUENCY



 六本木工学研究所

TEL 03-3402-5567

FAX 03-3402-5563

E-Mail rit@ritlab.jp

HP <http://www.ritlab.jp/>

取扱いブランド VISATON, ETON, USHER, Hiquphon, RME, TangBand, ASC, Liberty Instrument inc, Lynx, DAAS, DLSA Pro, LPG, SOLEN, BENNIC, M-Audio, ESI, Card Deluxe, JANTZEN etc

〒106-0032 東京都港区六本木 4-4-11 第一六本木ビル2F