

DATA SHEET

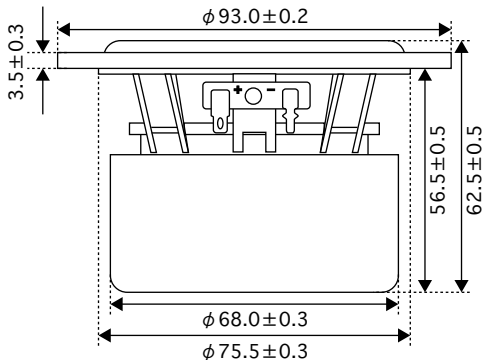
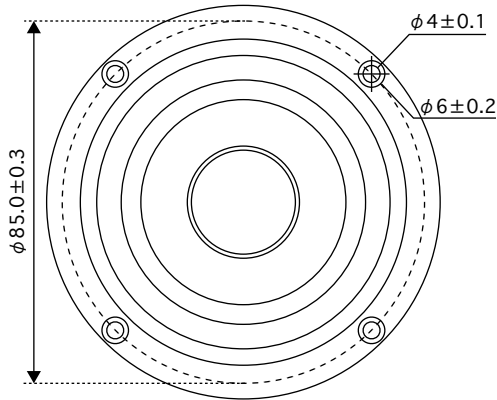
Tang Band W3-315SC

強化アルミコーン採用の防磁型8センチフルレンジ！

8cm強化アルミコーンフルレンジユニット
販売価格 2,680円

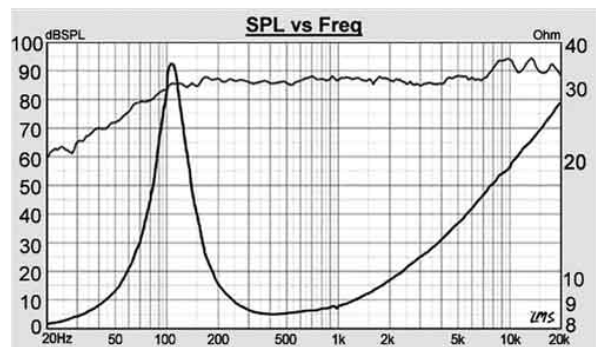


SIZE



DIAPHRAGM MTL(振動板素材)	Alum/Mg(アルミ/マグネシウム)
SURROUND MTL(エッジ素材)	Santoprene
NOMINAL IMPEDANCE(通常インピーダンス)	8 Ω
DCR IMPEDANCE(直流等価抵抗)	6.6 Ω
SENSITIVITY(感度) 1W/1m	85 dB
FREQUENCY RESPONSE(再生周波数レンジ)	100-20k Hz
FREE AIR RESONANCE(最低共振周波数)(Fs)	100 Hz
VOICE COIL DIAMETER(ボイスコイル径)	20 mm
AIR GAP HEIGHT(ギャップ高)	6 mm
RATED POWER INPUT(通常許可入力)	15 W
MAXIMUM POWER INPUT(最大許可入力)	30 W
FORCE FACTOR, BL	3.30 TM
MAGNET WEIGHT (6oz)	103 g
MOVING MASS(Mms)	1.97 g
FERRO FLUID ENHANCED	No
SUSPENSION COMPL.	1152MN-1
EFFEC.PISTON AREA(有効振動板面積)	0.0032M2
Levc	0.2896mH
Zo	34.0001ohm
X-max	0.5 mm
Vas	1.68 Litr.
Qts	0.64
Qms	3.30
Qes	0.80
TOTAL WEIGHT(総重量)	0.61 kg

SPL vs Frequency



製品に関するお問い合わせは



六本木工学研究所

〒106-0032 東京都港区六本木4-4-1 第一六本木ビレッジビル2F
TEL 03-3402-5567 FAX 03-3402-5563 E-Mail : rit@ritlab.jp

取扱ブランド：

VISATON, ETON, USHER, Hiquophon, RME, TangBand, ASC, Liberty Instrument inc, Lynx, DAAS, DLSA Pro, LPG, SOLEN, BENNIC, M-Audio, ESI, Card Deluxe, etc