

DATA SHEET

Tang Band W3-593SD

フェイズプラグを使用したTBフルレンジの決定版！



8cm防磁型ペーパーコーンフルレンジ
販売価格 2,730円(税込)

- タイプ：ペーパーコーン
- 再生周波数：110~20kHz
- インピーダンス：8Ω
- 能率(1m/1W)：86dB
- 許可入力：15W
- 重量：0.62 kg

※主なT/Sパラメータ

Re	6.6 Ohm	Fs	110Hz	Vas	1.55 L
Qts	0.57	Qes	0.64	Qms	5.06

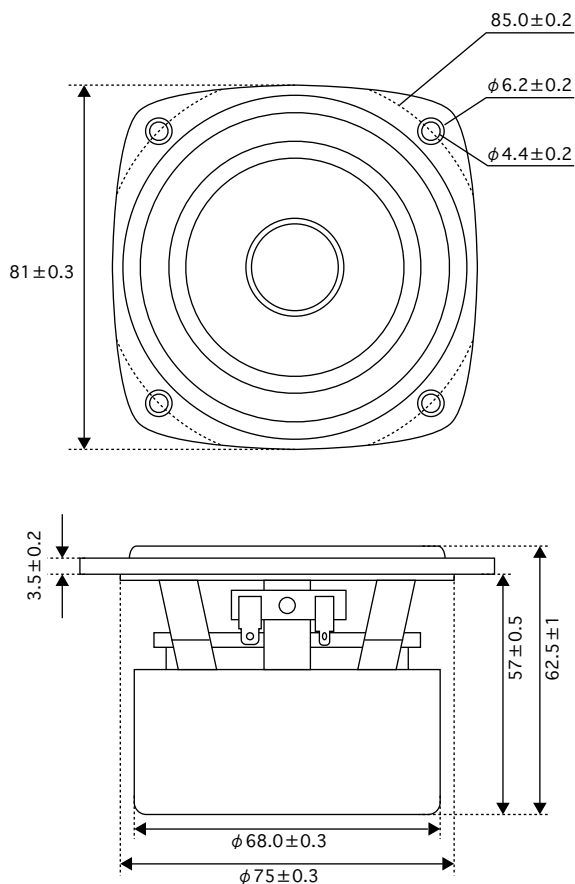
comment

アルミニウムフェイズプラグ、アルミダイキャストフレーム等、高級なパーツを投入して作られた弊社オリジナル仕様のTB-Speaker製スピーカーユニットです。

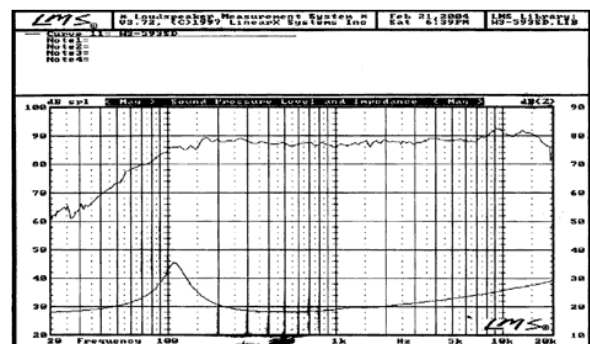
コーン紙には鳴りっぷりの良さを重視したペーパーコーンを採用し表面に銀色のコーティングを施してあります。

音質、低音の量感など非常にバランスが良く8cmフルレンジの定番と成り得る仕上がりを実現しました。

SIZE



SPL vs Frequency



製品に関するお問い合わせは



〒106-0032 東京都港区六本木4-4-11 第一六本木ビレッジビル2F
TEL 03-3402-5567 FAX 03-3402-5563 E-Mail: rit@ritlab.jp

取扱ブランド：

VISATON, ETON, USHER, Hiquphon, RME, TangBand, ASC, Liberty Instrument inc, Lynx, DAAS, DLSA Pro, LPG, SOLEN, BENNIC, M-Audio, ESI, Card Deluxe, etc