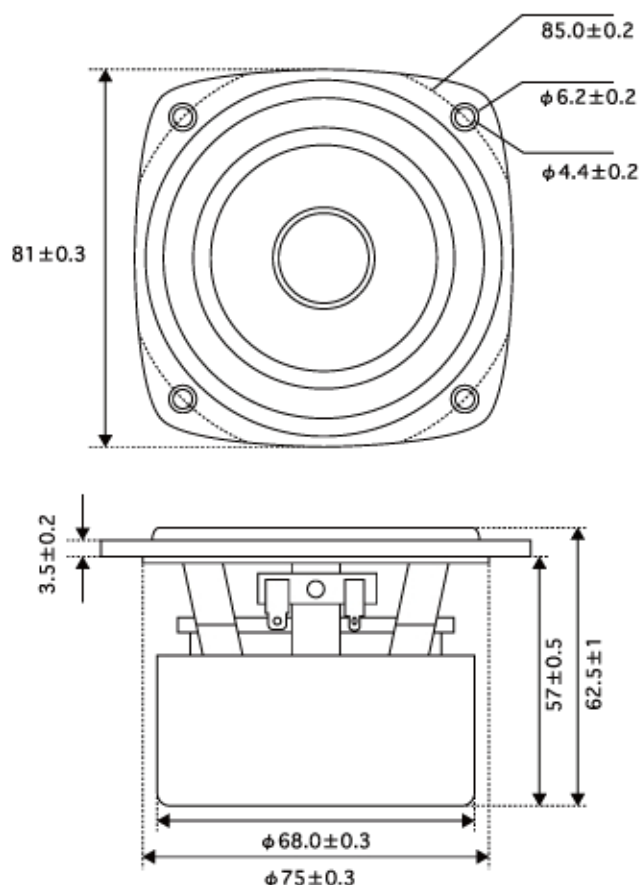


TangBand W3-593SG

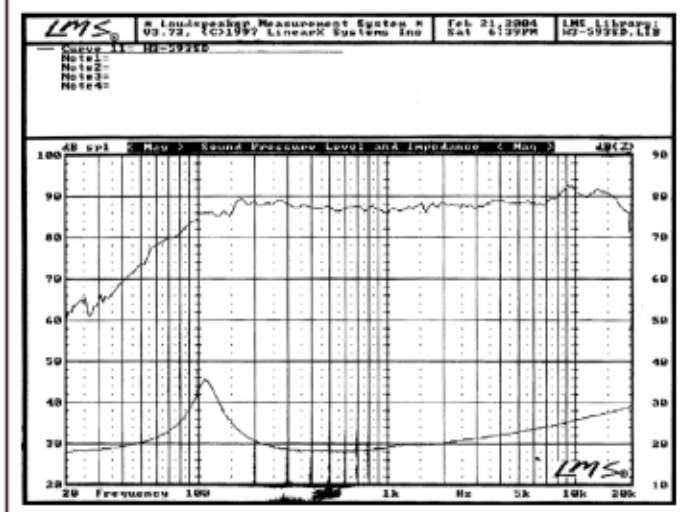


- タイプ:8cm防磁型フェイズプラグ付
ペーパーコーンフルレンジ
- 再生周波数: 110Hz~ 20KHz
- Fs:110Hz
- インピーダンス:8Ω
- 音圧レベル:86dB
- 許可入力(通常):15W
- 許可入力(瞬間):30W
- 重量:0.62kg
- Vas:1.55Litr
- Qts:0.57
- Qms:5.06
- Qes:0.64

SIZE



Frequency Response



 六本木工学研究所

TEL 03-3402-5567

FAX 03-3402-5563

E-Mail rit@ritlab.jp

HP <http://www.ritlab.jp/>

取扱いブランド VISATON, ETON, USHER, Hicapphon, RME, TangBand, ASC, Liberty Instrument inc, Lynx, DAAS, DLSA Pro, LPG, SOLEN, BENNIC, M-Audio, ESI, Card Deluxe, JANTZEN etc

〒106-0032 東京都港区六本木 4-4-11 第一六本木ビル2F