

DATA SHEET

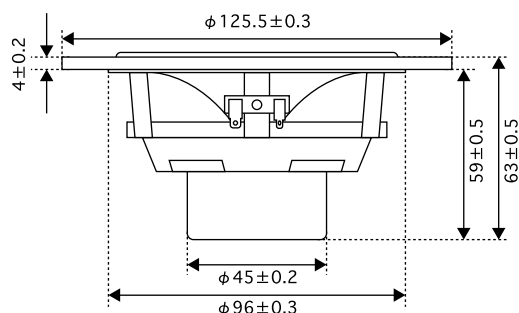
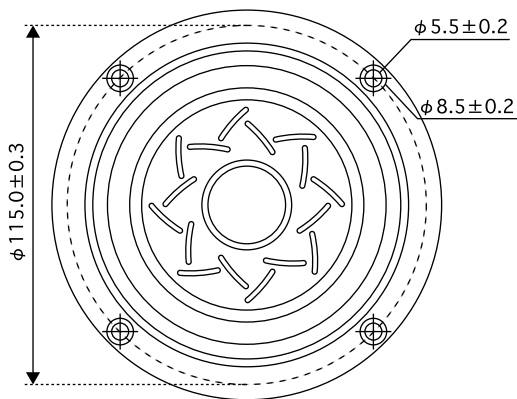
Tang Band W4-927SC

フェイズプラグを採用した防磁型10センチフルレンジ！

10cm防磁型フェイズプラグ付強化ポリプロピレンコーンフルレンジユニット
販売価格 3,980円

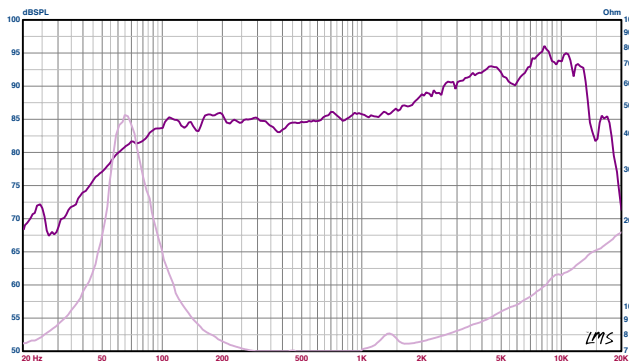


SIZE



DIAPHRAGM MTL(振動板素材)	Structured PP
SURROUND MTL(エッジ素材)	Rubber
NOMINAL IMPEDANCE(通常インピーダンス)	6 Ω
DCR IMPEDANCE(直流等価抵抗)	5.6 Ω
SENSITIVITY(感度) 1W/1m	88.151 dB
FREQUENCY RESPONSE(再生周波数レンジ)	65-18k Hz
FREE AIR RESONANCE(最低共振周波数)(Fs)	64.848 Hz
VOICE COIL DIAMETER(ボイスコイル径)	- mm
AIR GAP HEIGHT(ギャップ高)	- mm
RATED POWER INPUT(通常許可入力)	40 W
MAXIMUM POWER INPUT(最大許可入力)	80 W
FORCE FACTOR, BL	3.9 TM
MAGNET WEIGHT (6oz)	- g
MOVING MASS(Mms)	3.45 g
FERRO FLUID ENHANCED	No
SUSPENSION COMPL.	-
EFFEC.PISTON AREA(有効振動板面積)	0.0057M2
Levc	85.944u H
Zo	- ohm
X-max	2.05 mm
Vas	8.055 Litr.
Qts	0.455
Qms	3.788
Qes	0.517
TOTAL WEIGHT(総重量)	1.35 kg

SPL vs Frequency



製品に関するお問い合わせは



〒106-0032 東京都港区六本木4-4-1 第一六本木ビレッジビル2F
TEL 03-3402-5567 FAX 03-3402-5563 E-Mail: rit@ritlab.jp

取扱ブランド：

VISATON, ETON, USHER, Hiquphon, RME, TangBand, ASC, Liberty Instrument inc, Lynx, DAAS, DLSA Pro, LPG, SOLEN, BENNIC, M-Audio, ESI, Card Deluxe, etc