

DATA SHEET

USHER KSW2-5029E

ポリプロピレンを使用したUSHERウーファの決定版！



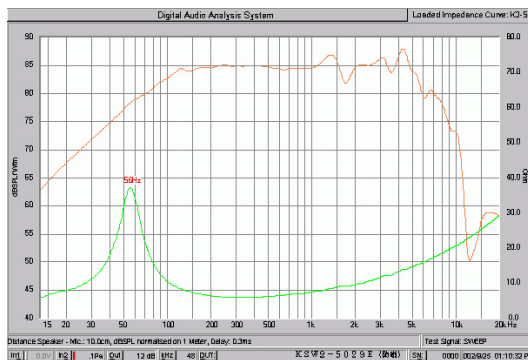
14cm防磁型ポリプロピレンウーファー
販売価格 2,980円(税込)

- タイプ：ポリプロピレン
- 再生周波数：50～3000Hz
- インピーダンス：8Ω
- 能率(1m/1W)：86dB
- 許可入力：50W
- 重量：1.7kg

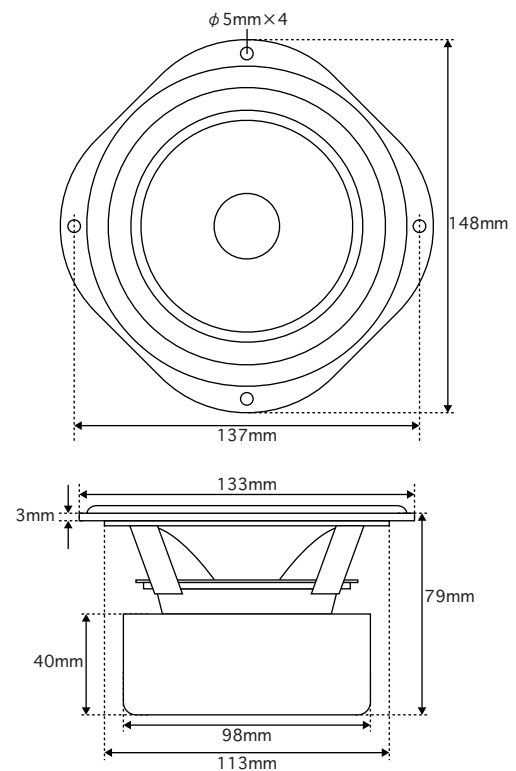
※主なT/Sパラメータ

Re	5.7 Ohm	Fs	56 Hz	Vas	9.8 L
Qts	0.362	Qes	0.41	Qms	2.63

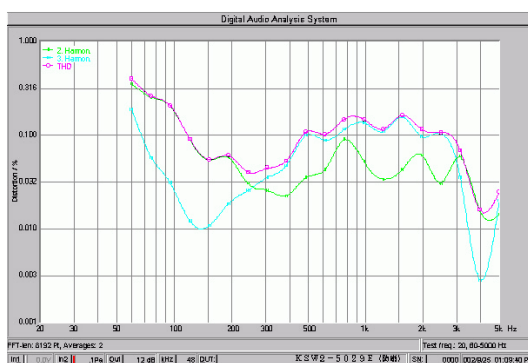
Frequency / Impedance Curve



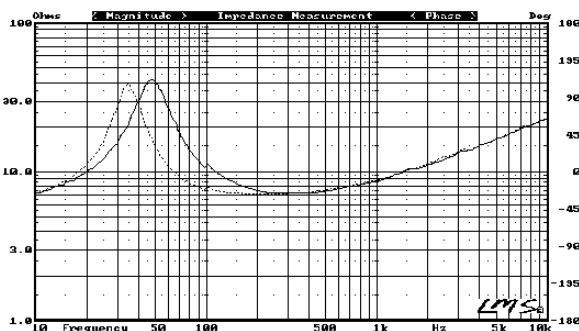
SIZE



Distortion Curve-THD & 2/3 Harmonic



Majorment T/S Parameter



製品に関するお問い合わせは



六本木工学研究所

〒106-0032 東京都港区六本木4-4-11 第一六本木ビレッジビル2F
TEL 03-3402-5567 FAX 03-3402-5563 E-Mail: rit@ritlab.jp

取扱ブランド：

RIT, AURUM CANTUS, VISATON, Usher Audio, TangBand, Hiqophon, ETON, LPG, Jantzen Audio Denmark, Raimund Mundorf Elektronische Bauelemente, Liberty Instrument inc., DAAS, DLSA, RME, M-Audio, ESI, Lynx, Card Deluxe